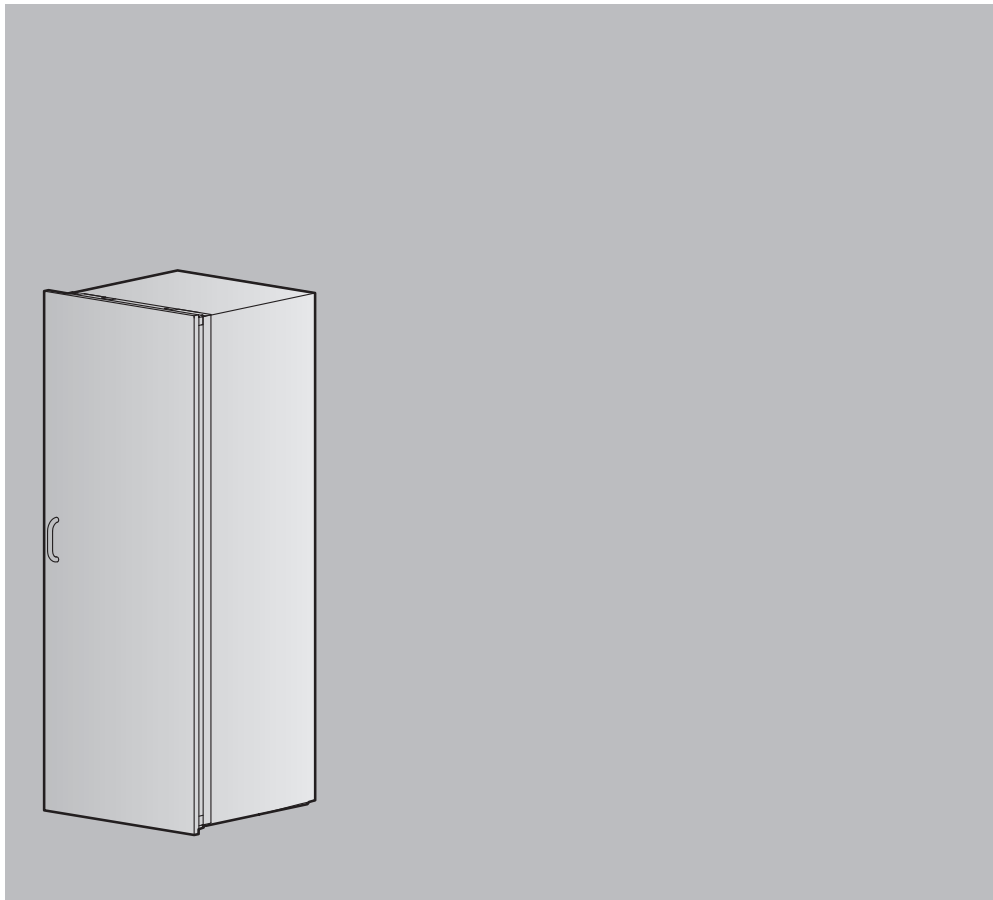


SIBIR



Istruzioni per l'uso

Grande | Universal

Frigorifero

Grazie per aver scelto uno dei nostri prodotti. Il vostro apparecchio soddisfa le esigenze più elevate e il suo uso è molto semplice. È tuttavia necessario che vi prendiate il tempo per leggere queste istruzioni per l'uso, che vi permetteranno di comprendere meglio l'apparecchio e di utilizzarlo in modo ottimale e senza problemi.

Vi preghiamo di attenervi alle avvertenze di sicurezza.

Modifiche

Testo, immagine e dati corrispondono al livello tecnico dell'apparecchio al momento della stampa delle presenti istruzioni per l'uso, con riserva di modifiche destinate all'ulteriore miglioramento.

Campo di validità

La famiglia di prodotti (numero del modello) corrisponde alle prime cifre sulla targhetta dei dati. Istruzioni per l'uso di:

Modello	Famiglia di prodotti	Sistema di misura
Universal 10201	51053	SMS 55
Universal 10202	51054	SMS 55
Universal 10203	51055	SMS 55
Universal 10204	51056	SMS 55
Grande 12306	51060	SMS 55/Euro 60
Grande 12301	51063	SMS 55
Grande 12302	51064	SMS 55/Euro 60

Le differenze di esecuzione sono menzionate nel testo.

Indice

1	Avvertenze di sicurezza	5
1.1	Simboli utilizzati	5
1.2	Avvertenze di sicurezza generali.....	6
1.3	Avvertenze per l'uso.....	7
2	Smaltimento	10
3	Prima messa in funzione	11
4	Descrizione dell'apparecchio	12
4.1	Struttura	12
4.2	Elementi di comando e d'indicazione.....	13
5	Uso	14
6	Funzioni speciali	16
6.1	Raffreddamento rapido.....	17
6.2	Modo Shabbat.....	17
7	Ripiani in vetro e mensole agganciabili	18
7.1	Posizionamento delle mensole agganciabili	18
7.2	Posizionamento dei ripiani in vetro.....	18
8	Vano portabottiglie	19
9	Consigli e accorgimenti	20
9.1	Indicazioni generali sull'uso dell'apparecchio.....	20
9.2	Indicazioni per la conservazione degli alimenti	21
9.3	Indicazioni sul congelamento	22
9.4	Indicazioni per il risparmio di energia.....	22
10	Cura e manutenzione	23
10.1	Pulizia	23
10.2	Sbrinamento.....	23
10.3	Sostituire l'illuminazione a LED	25
11	Rumori e allarmi	26
11.1	Rumori durante il funzionamento.....	26
11.2	Segnali di avviso e allarme	27
12	Eliminazione autonoma dei guasti	28
12.1	Cosa fare, se	28
13	Dati tecnici	30
13.1	Nota per gli istituti di prova.....	30
13.2	Misurazione della temperatura.....	30
13.3	Scheda tecnica del prodotto	31

14	Indice analitico	33
15	Service & Support	35

1 Avvertenze di sicurezza

1.1 Simboli utilizzati



**Contrassegna tutte le istruzioni importanti per la sicurezza.
La mancata osservanza può provocare lesioni, danni all'apparecchio o alle installazioni!**



Informazioni e indicazioni da osservare.



Informazioni sullo smaltimento



Informazioni sulle istruzioni per l'uso

- ▶ Contrassegna le operazioni che devono essere eseguite in sequenza.
 - Descrivi la reazione dell'apparecchio all'operazione eseguita.
- Contrassegna un elenco numerato.

1.2 Avvertenze di sicurezza generali



- Mettere in funzione l'apparecchio soltanto dopo aver letto le istruzioni per l'uso.



- Questi apparecchi possono essere usati da bambini a partire da 8 anni e da persone con limitate capacità fisiche, sensoriali o mentali oppure che non dispongono di esperienza e/o di conoscenza necessarie, soltanto sotto sorveglianza di terzi, oppure se istruiti da terzi in merito al corretto utilizzo dell'apparecchio e dei pericoli inerenti ad un uso scorretto. I bambini non possono giocare con l'apparecchio. La pulizia e la manutenzione a carico dell'utente non possono essere eseguite da bambini senza sorveglianza.
- Se un apparecchio non è dotato di un cavo di collegamento alla rete e di una spina o di altri mezzi per disinserire il collegamento dalla rete, provvisti di un'apertura di contatto su ogni polo conformemente alle condizioni della categoria di sovratensione III per separazione completa, deve essere installato un separatore nell'impianto elettrico fisso, conformemente alle disposizioni di montaggio.
- In caso di danni, il cavo di collegamento alla rete di questo apparecchio, per evitare pericoli, deve essere sostituito dal produttore, dal suo servizio clienti o da una persona adeguatamente qualificata.

1.3 Avvertenze per l'uso

Prima della prima messa in funzione

- L'apparecchio deve essere installato e allacciato alla rete elettrica conformemente alle istruzioni d'installazione fornite a parte. Far eseguire i necessari lavori da un installatore/elettricista autorizzato.
- Non mettere in funzione l'apparecchio se il circuito del freddo è stato danneggiato.
- La sicurezza elettrica (protezione dal contatto) deve essere prevista durante il montaggio.
- Dopo il montaggio assicurarsi sempre che i fori di aerazione e di sfiato non siano coperti od occlusi.
- Se possibile non utilizzare prolunghe.

Uso conforme allo scopo

- L'apparecchio è destinato alla refrigerazione e alla conservazione di alimenti in ambito domestico. Utilizzare il presente apparecchio solo secondo la descrizione contenuta nelle istruzioni per l'uso.
- L'apparecchio è destinato all'uso in ambito domestico e simili, come cucine per collaboratori in negozi, uffici e ambienti commerciali, tenute agricole, alberghi, motel, pensioni con prima colazione e altre strutture ricettive per l'uso da parte dei clienti. Questo apparecchio non è destinato all'ambito professionale.
- Il costruttore declina ogni responsabilità per eventuali danni dovuti all'uso errato, alla riparazione non corretta o a un utilizzo non conforme allo scopo. In questo caso non potranno essere avanzate rivendicazioni di garanzia o di responsabilità.
- Riparazioni, modifiche o manipolazioni all'apparecchio o al suo interno, specialmente alle parti sotto tensione, possono essere eseguite esclusivamente dal produttore, dal suo servizio clienti o da persone opportunamente qualificate. Se effettuate in modo non corretto, le riparazioni possono causare gravi infortuni, danni all'apparecchio e alle installazioni, oltre che guasti di funzionamento. Nel caso in cui l'apparecchio presenti un guasto di funzionamento o debba essere riparato, attenersi alle indicazioni del capitolo «Assistenza tecnica». Se necessario, rivolgersi al nostro servizio clienti.
- Usare solo ricambi originali.
- Conservare con cura le presenti istruzioni per l'uso per poterle consultare in qualsiasi momento.

- L'apparecchio è conforme alle norme riconosciute della tecnica e alle prescrizioni di sicurezza in materia. Tuttavia, per evitare danni e infortuni, è fondamentale utilizzarlo in modo appropriato. Attenersi alle indicazioni riportate in queste istruzioni per l'uso.

Utilizzo

- Non utilizzare apparecchi elettrici all'interno del vano frigorifero e/o del vano congelatore.
- Conservare i prodotti ad alto contenuto di alcol in contenitori ben chiusi e in posizione verticale. Non conservare sostanze esplosive nell'apparecchio. Pericolo d'esplosione!
- Il presente apparecchio non contiene CFC né idrocarburi fluorurati; esso contiene invece in quantità ridotte il refrigerante ecocompatibile isobutano (R600a). Nell'utilizzo dell'apparecchio prestare attenzione a non danneggiare il circuito del freddo. Qualora il circuito del freddo subisse dei danni, evitare comunque fiamme aperte e fonti di accensione di qualsiasi tipo, poiché l'isobutano è infiammabile. L'ambiente in cui si trova l'apparecchio deve essere aerato per alcuni minuti. Avvisare il servizio clienti.
- Qualora abbia ricevuto un apparecchio difettoso, la invitiamo a contattare immediatamente il fornitore.

Attenzione, pericolo di lesioni!

- Assicurarsi che nessuno metta le dita nelle cerniere della porta. Il movimento della porta dell'apparecchio può causare lesioni. Prestare particolare attenzione in presenza di bambini.
- Prima di eseguire la pulizia, interrompere l'alimentazione elettrica: staccare il connettore a spina o disinserire il fusibile. Non staccare mai il connettore a spina tirando il cavo oppure toccando la presa con le mani bagnate. Afferrare il connettore a spina ed estrarlo dalla presa in linea retta.
- Non rimuovere la vasca di evaporazione sul compressore. Pericolo di incendio!

Attenzione: pericolo di morte!

Le parti dell'imballaggio, come pellicole e polistirolo, possono essere pericolose per i bambini. Pericolo di soffocamento! Tenere le parti dell'imballaggio lontano dalla portata dei bambini.

Evitare il danneggiamento dell'apparecchio

- Per la pulizia usare solo acqua o una liscivia delicata.
- Per la rimozione di strati di ghiaccio o alimenti congelati non usare oggetti appuntiti o taglienti.

- Per accelerare lo sbrinamento non devono essere utilizzati strumenti meccanici o artificiali di altro tipo rispetto a quelli consigliati.

2 Smaltimento

Imballaggio

- I materiali d'imballaggio (cartone, pellicola PE e polistirolo EPS) opportunamente contrassegnati devono essere possibilmente differenziati e smaltiti nel rispetto dell'ambiente.


Disinstallazione

- Scollegare l'apparecchio dalla rete elettrica. Nel caso di apparecchi fissi, richiedere l'intervento di un elettricista autorizzato!

Sicurezza

- Per evitare infortuni dovuti a un uso inappropriato, in particolar modo da parte di bambini, è necessario rendere inservibile l'apparecchio.
- Estrarre la spina dalla presa e/o far smontare il collegamento da un elettricista. Quindi tagliare il cavo di rete sull'apparecchio.

Smaltimento

- L'apparecchio usato non è un rifiuto privo di valore. Con uno smaltimento eseguito a regola d'arte le materie prime possono essere riciclate.
- Sulla targhetta dei dati dell'apparecchio è raffigurato il simbolo . Questo indica che non è consentito smaltire l'apparecchio insieme ai normali rifiuti domestici.
- Lo smaltimento deve avvenire conformemente alle disposizioni locali per lo smaltimento dei rifiuti. Per maggiori informazioni sul trattamento, recupero e riciclo di questo prodotto, rivolgersi alle autorità competenti della propria amministrazione comunale, al centro di raccolta dei rifiuti domestici locale o al rivenditore presso cui è stato acquistato l'apparecchio.

3 Prima messa in funzione

Il primo utilizzo dell'apparecchio installato a nuovo deve essere preceduto dalle seguenti operazioni:

- ▶ Rimuovere dall'interno i materiali d'imballaggio e di trasporto ed eventuali fogli protettivi.
- ▶ Lavare l'interno e gli accessori con acqua tiepida o una liscivia delicata e successivamente asciugare bene.
- ▶ Controllare che le guarnizioni delle porte dell'apparecchio siano ben asciutte ed eventualmente asciugarle bene.
- ▶ Se l'apparecchio è stato trasportato in posizione orizzontale, attendere un'ora prima di accenderlo.

4 Descrizione dell'apparecchio

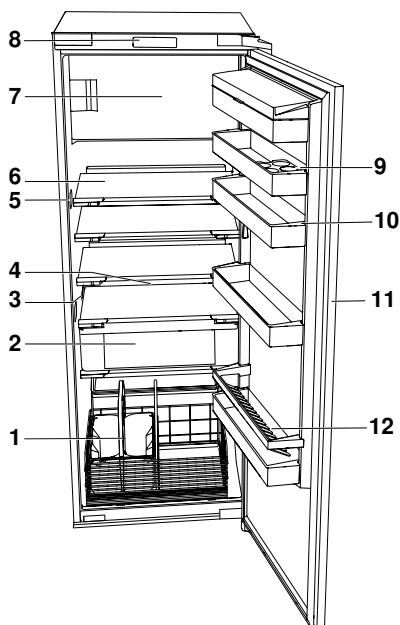
4.1 Struttura



La porta dell'apparecchio può essere aperta verso sinistra o verso destra. Il nostro servizio clienti è in grado di adattare l'apparecchio secondo l'apertura desiderata.

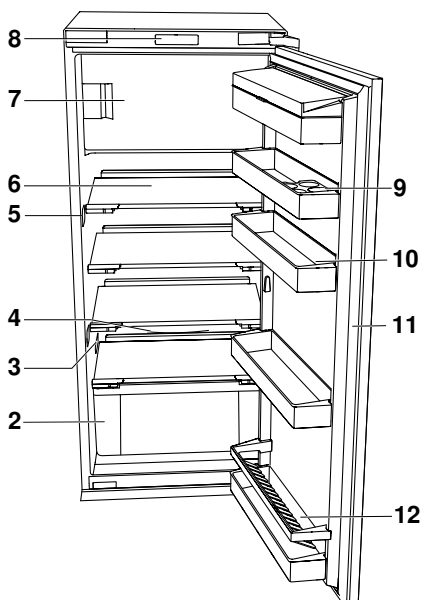
Famiglia di prodotti:

51060/51063/51064



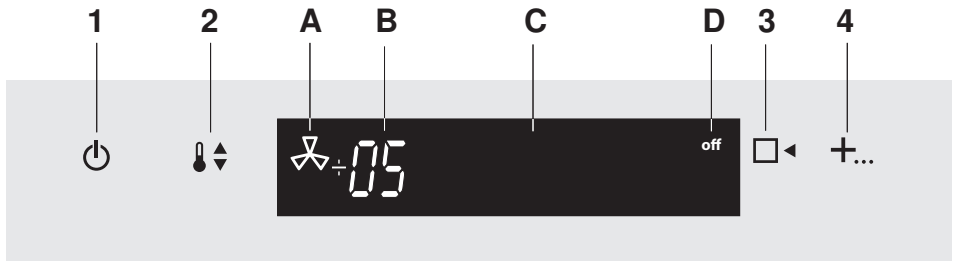
- 1** Vano portabottiglie
- 2** Cassetto verdura
- 3** Sonda della temperatura
- 4** Scarico dell'acqua di sbrinamento
- 5** Illuminazione a LED
- 6** Ripiano

51053-51056



- 7** Scomparto congelatore
- 8** Elementi di comando e d'indicazione
- 9** Portauova
- 10** Mensola agganciabile
- 11** Porta dell'apparecchio
- 12** Portabottiglie

4.2 Elementi di comando e d'indicazione



Indicatori


- A** Raffreddamento rapido
- B** Indicatore della temperatura vano frigorifero
- C** Display
- D** Apparecchio spento

Tasti

- 1** ON/OFF
- 2** Regolazione della temperatura
- 3** Preselezione specifica
- 4** Funzioni speciali

5 Uso

Accendere l'apparecchio



- ▶ Inserire il connettore a spina nella presa.
 - A destra sul display compare l'indicatore «off» per 30 secondi.
 - L'indicatore «off» compare per 30 secondi a ogni azionamento dei tasti o della porta.
- ▶ Tenere premuto il tasto  per 3 secondi.
 - L'apparecchio è acceso.



Un apparecchio appena messo in funzione necessita di circa 15 ore (con dentro gli alimenti) per raggiungere le sue temperature d'esercizio normali.

Regolazione della temperatura del vano frigorifero



Il campo di regolazione va dai 2 °C ai 9 °C. Con una temperatura del vano frigorifero tra 4 e 6 °C, la temperatura dello scomparto congelatore è di circa -18 °C.

- ▶ Tenere premuto il tasto  per 3 secondi.
 - Sul display lampeggia l'indicatore della temperatura del vano frigorifero.
- ▶ Premere il tasto  più volte finché lampeggia la temperatura desiderata.
 - Trascorsi 5 secondi dall'ultima regolazione, il valore attuale viene acquisito e l'indicatore della temperatura smette di lampeggiare.
 - L'indicatore della temperatura mostra la temperatura media delle ultime 2 ore; la temperatura impostata viene raggiunta solo dopo un paio d'ore.



Il valore visualizzato può risultare diverso dal valore teorico dopo lunghi periodi di apertura della porta o dopo l'inserimento di prodotti caldi.



Se il tasto  viene premuto senza avere prima attivato il tasto , viene emesso un doppio segnale acustico.


Blocco dei tasti

Il blocco dei tasti impedisce una regolazione involontaria della temperatura. Per eliminare il blocco dei tasti:

- ▶ tenere premuto il tasto desiderato per 3 secondi, fino a quando l'indicatore/ il simbolo corrispondente non lampeggia.

- ▶ Premere un altro tasto entro 5 secondi o eseguire le impostazioni.
 - Il blocco dei tasti viene riattivato 10 secondi dopo aver premuto per l'ultima volta un tasto.

Spegnere l'apparecchio


- ▶ Tenere premuto il tasto  per 3 secondi.
 - L'apparecchio si spegne.
 - Sul display compare l'indicatore «off» per 30 secondi.
 - L'indicatore «off» compare per 30 secondi a ogni azionamento dei tasti o della porta.

Se l'apparecchio viene messo fuori servizio, ad es. per lavori di riparazione o per lo smaltimento:

- ▶ staccare il connettore a spina dalla presa.
- ▶ In caso di inutilizzo prolungato: svuotare l'apparecchio, sbrinarlo, pulirlo e lasciare aperta la porta del vano frigorifero e quella del vano congelatore.

6 Funzioni speciali

Attivazione delle funzioni speciali

	Funzione speciale	Simbolo	Osservazione
▶ Tenere premuto il tasto + ... per 3 secondi.	Raffreddamento rapido	 accanto all'indicatore della temperatura del vano frigorifero	
▶ Premere nuovamente il tasto + ...	Modo Shabbat	S nell'indicatore della temperatura del vano frigorifero	S si illumina per 30 secondi dopo l'attivazione.

– Sul display lampeggia il simbolo corrispondente.

▶ Premere il tasto .

– La funzione speciale è attivata.

– Il simbolo corrispondente si illumina nel display.

Disattivazione (anticipata) della funzione speciale


▶ Tenere premuto il tasto **+**... per 3 secondi.

▶ Premere il tasto **+**... più volte finché non è selezionata la funzione speciale desiderata.

▶ Premere il tasto .

– La funzione speciale è disattivata.

6.1 Raffreddamento rapido

Con la funzione di raffreddamento rapido  è possibile refrigerare più rapidamente una grossa quantità di alimenti, ad es. dopo aver fatto la spesa. A tal scopo la temperatura del vano frigorifero viene regolata a 2 °C per 24 ore. In caso di raffreddamento rapido, il compressore viene azionato con una potenza di raffreddamento elevata. Ciò provoca anche un aumento del livello di rumore rispetto al funzionamento normale. L'aumento della potenza del compressore dura finché la temperatura del vano frigorifero non raggiunge la temperatura nominale o fino al termine della durata massima. Dopo 24 ore, il valore teorico della temperatura del vano frigorifero ritorna al valore teorico precedentemente impostato.



Per evitare il riscaldamento di alimenti già conservati, inserire  subito prima della conservazione.

6.2 Modo Shabbat

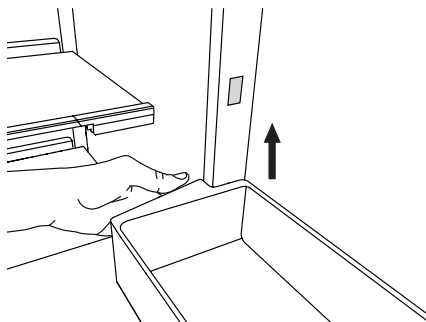
Nel corso del modo Shabbat, l'illuminazione e tutte le indicazioni vengono spente per 28 ore.

7 Ripiani in vetro e mensole agganciabili

I ripiani in vetro e le mensole agganciabili alla porta interna del vano frigorifero sono regolabili in altezza.

7.1 Posizionamento delle mensole agganciabili

- ▶ Spingere la mensola agganciabile verso l'alto ed estrarla.
- ▶ Scegliere l'altezza desiderata.
- ▶ Posizionare la mensola agganciabile nelle aperture del telaio della porta.
- ▶ Spingere la mensola agganciabile verso il basso fino all'arresto.



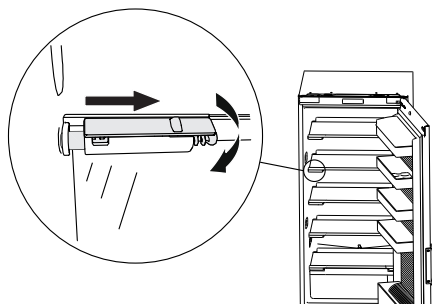
La mensola agganciabile superiore con coperchio non è regolabile.



Negli apparecchi nuovi l'estrazione delle mensole agganciabili può richiedere una forza maggiore.

7.2 Posizionamento dei ripiani in vetro

- ▶ In entrambi i lati tirare il blocco verso l'interno e ruotarlo verso il basso.
 - I blocchi scattano e rimangono in questa posizione.
- ▶ Estrarre il ripiano in vetro dalla guida posteriore e inserirlo nella posizione desiderata.
- ▶ Per fissare il ripiano in vetro, ruotare i blocchi verso l'alto e rilasciarli.
 - I blocchi scattano in posizione.



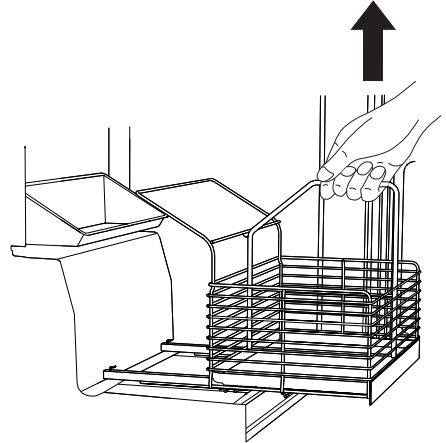
8 Vano portabottiglie

Disponibile unicamente nelle famiglie di prodotti 51060, 51063 e 51064.

Rispetto alle altre parti del vano frigorifero, nel cestello portabottiglie la temperatura è di 4-5 °C più alta. Nel cestello portabottiglie si possono raffreddare a 10 °C ad es. bevande e verdure delicate.

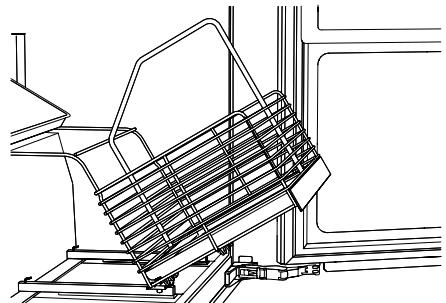
Estrarre il cestello portabottiglie

- ▶ Estrarre il cestello portabottiglie fino all'arresto.
- ▶ Tirare verso l'alto con un movimento deciso dall'impugnatura.



Inserire il cestello portabottiglie

- ▶ Inclinare il cestello portabottiglie leggermente all'indietro e posizionare gli angoli posteriori sulle guide.
- ▶ Spingere guide e cestello portabottiglie fino all'arresto.
- ▶ Premere verso il basso l'impugnatura in modo da fare scattare in posizione la parte anteriore del cestello portabottiglie.



9 Consigli e accorgimenti

9.1 Indicazioni generali sull'uso dell'apparecchio

- Assicurarsi che, quando si chiude una delle porte dell'apparecchio, questa sia completamente a tenuta. Le cerniere a chiusura automatica (in base al modello) facilitano la chiusura ermetica: a partire da un angolo di apertura di 20–30° le porte dell'apparecchio si chiudono da sole.
- Una formazione accentuata di neve e ghiaccio sulla parete posteriore del vano frigorifero può essere una reazione alla porta che non chiude perfettamente. Fare attenzione che non vi siano oggetti sporgenti, la porta che striscia o cerniere che si incastrano.
- Il raffreddamento di bevande e altri alimenti dalla temperatura ambiente a quella del vano frigorifero può richiedere fino a 6 ore. Quanti più alimenti caldi si introducono nel frigorifero, tanto più tempo di durata richiederà questo processo.
- Una variazione della temperatura impostata non ha alcun influsso sulla velocità di raffreddamento, ma soltanto sul livello della temperatura.
- La conservazione nel frigorifero di alimenti che generano umidità può tradursi nella formazione di condensa sui ripiani in vetro. Gli alimenti devono quindi essere coperti o impacchettati, in modo da impedirne anche l'essiccazione.
- La regolazione elettronica provvede allo sbrinamento del vano frigorifero una volta al giorno. La formazione di neve o ghiaccio, spesso visibile, sulla parete posteriore del vano frigorifero è pertanto normale.
- In presenza di temperature ambiente elevate, la formazione di ghiaccio sulla parete posteriore può essere molto pronunciata. È del tutto normale: a causa dell'elevata umidità dell'aria, si forma più condensa all'interno dell'apparecchio, che poi gela. All'occorrenza sbrinare l'apparecchio manualmente.
- Per evitare che gli alimenti si congelino, essi non devono venire a contatto con la parete posteriore del vano frigorifero. Inoltre, durante lo sbrinamento, l'acqua può essere indirizzata verso l'interno del vano frigorifero.
- L'inserimento di prodotti molto caldi o molto freddi (ad es. bottiglie di salsa calda o alimenti surgelati da scongelare) direttamente davanti a una sonda della temperatura può influenzare negativamente la regolazione della temperatura nel frigorifero. Il raffreddamento può risultare insufficiente o eccessivo.

9.2 Indicazioni per la conservazione degli alimenti

- Conservare olio e grasso in contenitori chiusi. Evitare il contatto con gli elementi in plastica e con la guarnizione della porta.
- Indipendentemente dalla temperatura d'esercizio impostata, le zone più fredde del vano frigorifero sono in prossimità della parete posteriore e sul ripiano più basso. Per questa ragione si consiglia di conservare sul ripiano più basso alimenti facilmente deperibili come la carne.

Esempio di suddivisione degli alimenti (dall'alto verso il basso)

Nel vano congelatore: conservare gli alimenti da congelare e preparare il ghiaccio

Sui ripiani in vetro:

- pane e pasticceria
- alimenti pronti
- latticini
- carne e insaccati, pesce

Nel cassetto per verdura: conservare verdura, frutta e insalata



Nel vano portabottiglie (in base al modello): bevande e alimenti sensibili alla temperatura

Nelle mensole agganciabili:

- burro e formaggio
- tubetti e uova
- piccoli barattoli
- bottiglie piccole e cartoni Tetra Pak
- bottiglie grandi (fino a max. 1,5 litri)



9.3 Indicazioni sul congelamento

- Controllare che le confezioni non siano danneggiate. Macchie di umidità o confezioni gonfie possono indicare un inizio di scongelamento del contenuto.
- Gli alimenti da surgelare non dovrebbero entrare a contatto con alimenti già surgelati, poiché questi ultimi possono iniziare a scongelarsi.
- Per evitare che la temperatura degli alimenti già surgelati aumenti eccessivamente, surgelare solo piccole quantità alla volta (per la capacità massima di congelamento vedere la targhetta dei dati o la scheda tecnica del prodotto). È possibile attivare la funzione speciale , che si disattiva automaticamente dopo 24 ore.
- Per surgelare grandi quantità (per la capacità massima di congelamento vedere la targhetta dei dati o la scheda tecnica del prodotto) utilizzare lo spazio sopra la griglia. Se questo è già occupato con alimenti surgelati, posizionare i cibi sotto la griglia. Attivare la funzione speciale  subito prima di inserire gli alimenti.
- Una volta scongelati gli alimenti non devono più essere ricongelati, in quanto ciò può provocare un deterioramento degli alimenti stessi.

9.4 Indicazioni per il risparmio di energia

- Per quanto possibile, non modificare la disposizione di cassette, ripiani in vetro e mensole agganciabili presente nell'apparecchio al momento della consegna. Tale disposizione assicura una distribuzione ottimale della temperatura.
- Aprire le porte dell'apparecchio solo quando necessario e tenerle aperte il minor tempo possibile. Quanto prima vengono richiuse le porte, tanto meno freddo andrà perso.
- Gli alimenti caldi o molto caldi devono essere fatti raffreddare fuori dall'apparecchio.
- Gli alimenti che rilasciano umidità devono essere conservati possibilmente in contenitori chiusi o coperti nel vano frigorifero. L'umidità provoca infatti una maggiore formazione di ghiaccio sulla parete posteriore del frigorifero nonché una riduzione delle prestazioni di refrigerazione.
- Assicurarsi che le porte dell'apparecchio si chiudano completamente e in modo corretto. La guarnizione della porta deve aderire bene al telaio dell'apparecchio.
- Non installare l'apparecchio nelle vicinanze di elementi riscaldanti, tubi di riscaldamento o aspiratori di fumo e proteggerlo dall'esposizione diretta ai raggi solari.

10 Cura e manutenzione


10.1 Pulizia

Per una conservazione igienica degli alimenti, mantenere l'interno del frigorifero pulito.



Non utilizzare detergenti aggressivi o panni abrasivi.

Pericolo di danni all'apparecchio.

- ▶ Di tanto in tanto lavare l'interno del frigorifero con liscivia delicata di sapone e successivamente asciugare bene. Di tanto in tanto pulire con una soluzione di acqua e limone per eliminare gli odori.
- ▶ Controllare a intervalli regolari l'accumulo di impurità sulle guarnizioni delle porte e pulirle con una spazzola morbida o un pennello. In questo modo si evitano incrostazioni che possono danneggiare le guarnizioni.
- ▶ Pulire gli elementi di comando e d'indicazione solo con un panno leggermente inumidito.
- ▶ In caso di inutilizzo prolungato, spegnere l'apparecchio impostando il tasto  su «off». Svuotare l'apparecchio, sbrinarlo, pulirlo e lasciare aperta la porta del vano frigorifero e quella dello scomparto congelatore.



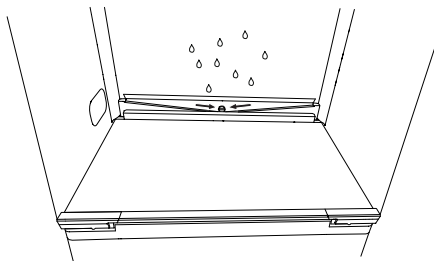
Assicurarsi che l'acqua usata per la pulizia non penetri nella vasca di evaporazione attraverso lo scarico dell'acqua di sbrinamento.

10.2 Sbrinamento

Sbrinamento del vano frigorifero

Il vano frigorifero si sbrina automaticamente una volta al giorno.

Durante lo sbrinamento la temperatura del vano frigorifero aumenta, provocando lo scioglimento del ghiaccio sulla parete posteriore del frigorifero. L'acqua di sbrinamento si raccoglie nell'apposita scanalatura, defluisce attraverso il foro di scarico ed evapora dall'apparecchio attraverso la vasca di evaporazione.

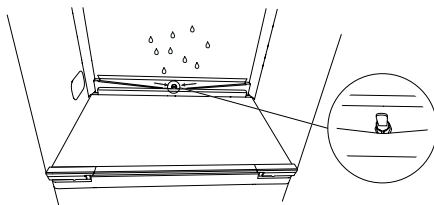


Dopo lo sbrinamento, la temperatura scende di nuovo al valore teorico impostato.



Tenere puliti il canale di raccolta e il tubo di scarico per permettere all'acqua di sbrinamento di defluire senza ostacoli.

- ▶ Pulire lo scarico dell'acqua di sbrinamento con l'apposito strumento verde ivi inserito, muovendolo e ruotandolo verticalmente.



Se inavvertitamente è stato versato del latte ed è finito nello scarico dell'acqua di sbrinamento:

- ▶ introdurre un po' di carta da cucina nel foro di scarico e cercare di assorbire quanto più liquido possibile.
- ▶ Se nello scarico dell'acqua di sbrinamento è finito oltre 1 dl di liquido e/o dopo un po' di tempo si forma un odore intenso: chiamare il servizio assistenza.



Se dei corpi estranei sono finiti nello scarico dell'acqua di sbrinamento:



- ▶ introdurre un oggetto flessibile di plastica (come una fascetta per cavi) con cautela nel foro di scarico e cercare di estrarre quanto più possibile dei corpi estranei.
- ▶ Non utilizzare oggetti duri o appuntiti, perché potrebbero danneggiare lo scarico dell'acqua di sbrinamento e i componenti circostanti.

Sbrinare lo scomparto congelatore

Uno strato di ghiaccio spesso pregiudica la refrigerazione degli alimenti surgelati. Perciò, in caso di spessi strati di ghiaccio, sbrinare lo scomparto congelatore. Durante lo sbrinamento conservare gli alimenti surgelati al fresco e ben isolati, ad es. avvolgendoli in carta di giornale.



Non utilizzare oggetti appuntiti per rompere le incrostazioni di ghiaccio. Per lo sbrinamento non utilizzare apparecchi di riscaldamento elettrici o fiamme aperte.

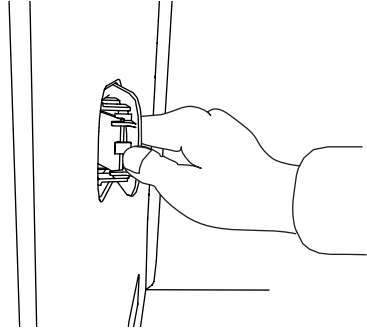
- ▶ Spegnerne l'apparecchio impostando il tasto  su «OFF».
- ▶ Asciugare l'acqua di sbrinamento con una spugna.
- ▶ Dopo lo sbrinamento pulire l'interno e successivamente asciugarlo bene.
- ▶ Rimettere in funzione l'apparecchio con il tasto .

10.3 Sostituire l'illuminazione a LED

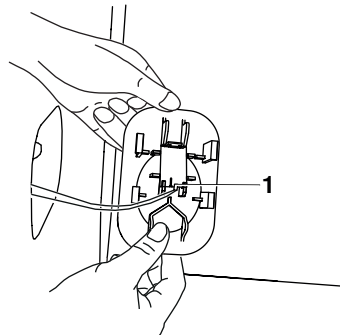


Utilizzare solo illuminazioni a LED originali fornite dal costruttore.

- ▶ Interrompere l'alimentazione elettrica: staccare il connettore a spina o disinnescare il fusibile.
- ▶ Sganciare l'illuminazione a LED.



- ▶ Staccare la connessione a spina **1** dell'illuminazione a LED.



- ▶ Inserire la nuova illuminazione a LED procedendo in ordine inverso.

11 Rumori e allarmi

11.1 Rumori durante il funzionamento

Durante il funzionamento, il compressore e il circuito del freddo generano diversi rumori.

Nonostante l'apparecchio sia dotato di un compressore silenzioso e di un circuito del freddo a bassa emissione di rumori, determinati rumori non possono essere evitati del tutto e la loro intensità dipende dalle dimensioni dell'apparecchio, dalla situazione d'installazione e dal fabbisogno di refrigerazione (ad es. per il raffreddamento rapido). I momenti in cui i rumori sono meglio udibili sono quelli successivi all'accensione del compressore; questi diventano tuttavia meno intensi con l'avanzare della durata di funzionamento.

Problema	Causa	Osservazione
Ronzii	Gruppo di refrigerazione	Normale rumore durante il funzionamento del gruppo di refrigerazione. L'intensità dipende dalle dimensioni dell'apparecchio e dal numero di giri del motore del compressore, che a sua volta cambia in base al carico.
Gorgoglii, crepitii, fruscii	Circuito del freddo	Normale rumore durante il funzionamento dovuto al flusso di refrigerante nel circuito del freddo.
Sibili	Circuito del freddo	Normale rumore durante il funzionamento dovuto all'iniezione del refrigerante nell'evaporatore.
Colpi	Ripiani in vetro, cestelli, mensole agganciabili, carico ecc.	Fissare le parti interne in modo tale che non si muovano e non si tocchino.
Scricchiolii	Involucro esterno	Normale deformazione tensionale dei materiali (ad es. plastica, isolamento) dovuta alla temperatura.

Rumori insoliti dovuti a un'installazione non adeguata

Di solito i rumori insoliti sono dovuti a un'installazione non adeguata. L'apparecchio deve essere installato in posizione orizzontale e stabile. Le condutture sul lato posteriore dell'apparecchio non devono per nessuna ragione aderire a pareti o ad altri mobili. Inoltre, le condutture non devono toccarsi fra loro. Nelle cucine aperte o in caso di apparecchi installati in elementi divisorii, i normali rumori di funzionamento vengono percepiti in maniera più intensa. Ciò non è tuttavia da considerarsi un difetto, ma è una conseguenza della struttura.

11.2 Segnali di avviso e allarme

Avvisi in caso di porte dell'apparecchio aperte

Se la porta del vano frigorifero rimane aperta per alcuni minuti, vengono generati i seguenti segnali di allarme:

Dopo 2 minuti	I LED lampeggiano a intervalli di 15 secondi.
Dopo 3 minuti	I LED lampeggiano a intervalli di 5 secondi.
Dopo 4 minuti	I LED lampeggiano ritmicamente a intervalli di un secondo.
Dopo 10 minuti	Un allarme acustico risuona per 3 minuti. L'allarme acustico si ripete ogni 30 minuti.

Allarme temperatura

Se la temperatura nel vano frigorifero supera di 10 °C il valore selezionato, viene emesso un segnale acustico.

Tacitazione dell'allarme

- ▶ Premere un tasto qualsiasi.
- ▶ Per risolvere il problema vedere Eliminazione autonoma dei guasti (vedi pagina 28).

12 Eliminazione autonoma dei guasti

In questo capitolo sono elencati i guasti che possono essere riparati facilmente dall'utente attenendosi alla procedura descritta. Se appare visualizzato un altro guasto oppure se non è possibile riparare il guasto, rivolgersi al servizio assistenza.

Prima di contattare il servizio assistenza:

- ▶ prendere nota del numero FN (vedere targhetta dei dati alla voce «Dati tecnici») e dell'intero messaggio di guasto p.es. **FI**.

12.1 Cosa fare, se ...

... l'apparecchio non funziona

Causa	Rimedio
<ul style="list-style-type: none">▪ Il fusibile o l'interruttore automatico dell'installazione dell'appartamento o della casa è scattato.	<ul style="list-style-type: none">▶ Sostituire il fusibile.▶ Reinserire l'interruttore automatico.
<ul style="list-style-type: none">▪ Il fusibile o l'interruttore automatico scatta più volte.	<ul style="list-style-type: none">▶ Chiamare il servizio assistenza.
<ul style="list-style-type: none">▪ Interruzione dell'alimentazione elettrica.	<ul style="list-style-type: none">▶ Verificare il fusibile.▶ Fare verificare l'installazione della casa da parte di un tecnico specializzato.
<ul style="list-style-type: none">▪ L'apparecchio è difettoso.	<ul style="list-style-type: none">▶ Chiamare il servizio assistenza.

... sull'indicatore della temperatura compare

FI

Causa	Rimedio
<ul style="list-style-type: none">▪ Sonda della temperatura all'interno del vano frigorifero difettosa.	<ul style="list-style-type: none">▶ Chiamare il servizio assistenza.<ul style="list-style-type: none">– L'apparecchio passa alla modalità d'esercizio d'emergenza. Il vano frigorifero viene raffreddato con la stessa potenza impiegata prima del malfunzionamento della sonda della temperatura.

... sull'indicatore della temperatura compare

F₋

Causa	Rimedio
<ul style="list-style-type: none"> ▪ Diverse sono le situazioni che possono provocare l'insorgere di un messaggio «F». 	<ul style="list-style-type: none"> ▶ Chiamare il servizio assistenza.

... l'indicatore della temperatura a sinistra lampeggia

Possibile causa	Rimedio
<ul style="list-style-type: none"> ▪ Mancanza di corrente 	<ul style="list-style-type: none"> ▶ Premere un tasto qualsiasi. <ul style="list-style-type: none"> – Nell'indicatore della temperatura viene visualizzata la temperatura media attuale.

... l'illuminazione lampeggia

Causa	Rimedio
<ul style="list-style-type: none"> ▪ La porta dell'apparecchio è aperta da oltre 2 minuti. ▪ La porta dell'apparecchio non è stata chiusa correttamente. 	<ul style="list-style-type: none"> ▶ Chiudere la porta dell'apparecchio.

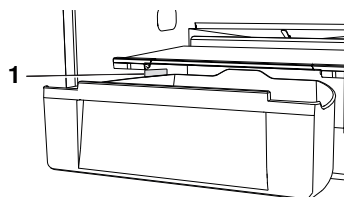
13 Dati tecnici

Dimensioni esterne


- ▶ Vedere le istruzioni d'installazione

Collegamento elettrico

- ▶ Vedere la targhetta dei dati **1**



13.1 Nota per gli istituti di prova

Per congelare la quantità massima di alimenti (vedere targhetta dei dati), utilizzare lo spazio sopra alla griglia. A tal fine attivare la funzione speciale  subito prima dell'inserimento dei prodotti.

13.2 Misurazione della temperatura

La temperatura del vano frigorifero e dello scomparto congelatore è misurata in base a una norma internazionalmente valida. Le misurazioni eseguite in modo autonomo possono essere imprecise e non sono adatte per verificare la precisione della temperatura.

13.3 Scheda tecnica del prodotto

Ai sensi del Regolamento UE n. 1060/2010			
Marca	–	SIBIR SA	
Nome del modello	–	Grande 12301 / 12302	Grande 12306
Categoria	–	7 (frigorifero/ congelatore)	7 (frigorifero/ congelatore)
Classe di efficienza energetica	–	A++	A+++
Consumo annuo di energia (AEC) ¹⁾	kWh/anno	199	139
Capacità utile totale del settore refrigeratore	l	244	244
di cui compartimento freddo	l	–	–
Capacità utile del settore conge- latore	l	24	24
Marcatura a stelle	–	**** ²⁾	**** ²⁾
Settore refrigeratore/congelatore antibrina ³⁾	–	No	No
Tempo di conservazione in caso di guasto	h	15	15
Capacità di congelamento	kg/24 h	2,0	2,0
Classe climatica	W	SN-ST ⁴⁾	SN-T ⁵⁾
Emissioni di rumore aereo	dB (A)	36	33
Apparecchio da incasso	–	Sì	Sì

1) Consumo energetico annuo in base ai risultati di prove standard per 24 ore. Il consumo effettivo dipende dal modo in cui l'apparecchio viene usato e dal posto in cui è situato.

2) Scomparto congelatore e scomparto per la conservazione di alimenti surgelati a -18 °C o più freddo e con una capacità minima di congelamento.

3) Sistema automatico per lo sbrinamento del vano frigorifero o congelatore presente.

4) Questo apparecchio è destinato all'uso con una temperatura ambiente compresa tra 10 °C e 38 °C.

5) Questo apparecchio è destinato all'uso con una temperatura ambiente compresa tra 10 °C e 43 °C.

13 Dati tecnici

Ai sensi del Regolamento UE n. 1060/2010			
Marca	–	SIBIR SA	
Nome del modello	–	Universal 10201 / 10202	Universal 10203 / 10204
Categoria	–	7 (frigorifero/ congelatore)	7 (frigorifero/ congelatore)
Classe di efficienza energetica	–	A++	A+++
Consumo annuo di energia (AEC) ¹⁾	kWh/anno	186	129
Capacità utile totale del settore refrigeratore	l	202	202
di cui compartimento freddo	l	–	–
Capacità utile del settore conge- latore	l	25	25
Marcatura a stelle	–	**** ²⁾	**** ²⁾
Settore refrigeratore/congelatore antibrina ³⁾	–	No	No
Tempo di conservazione in caso di guasto	h	13	13
Capacità di congelamento	kg/24 h	2,0	2,0
Classe climatica	W	SN-ST ⁴⁾	SN-T ⁵⁾
Emissioni di rumore aereo	dB (A)	34	33
Apparecchio da incasso	–	Sì	Sì

1) Consumo energetico annuo in base ai risultati di prove standard per 24 ore. Il consumo effettivo dipende dal modo in cui l'apparecchio viene usato e dal posto in cui è situato.

2) Comparto congelatore e scomparto per la conservazione di alimenti surgelati a -18 °C o più freddo e con una capacità minima di congelamento.

3) Sistema automatico per lo sbrinamento del vano frigorifero o congelatore presente.

4) Questo apparecchio è destinato all'uso con una temperatura ambiente compresa tra 10 °C e 38 °C.

5) Questo apparecchio è destinato all'uso con una temperatura ambiente compresa tra 10 °C e 43 °C.

14 Indice analitico

A	
Accendere l'apparecchio	14
Accensione	14
Accessori	
Ordinare	35
Allarme.....	27
Avvertenze di sicurezza	
Informazioni generali	6
Uso conforme allo scopo	7
Avvertenze per l'uso.....	7
B	
Blocco dei tasti.....	14
C	
Campo di validità.....	2
Cestello portabottiglie	19
Collegamento elettrico.....	30
Consigli.....	20
Contratto di servizio.....	35
Cura e manutenzione.....	23
D	
Dati tecnici.....	30
Disinstallazione.....	10
Domande.....	35
E	
Elementi di comando e d'indicazione.....	13
F	
Famiglia di prodotti.....	2
Funzioni speciali.....	13
Attivazione	16
G	
Guasti	28
I	
Imballaggio	10
Indicatore della temperatura vano frigorifero	
13	
Istituti di prova	30
M	
Mancanza di corrente	29
Mensole agganciabili	18
Messa in funzione.....	7, 11
Misurazione della temperatura.....	30
Modo Shabbat.....	17
N	
Numero del modello	2
O	
ON/OFF	13
P	
Preselezione specifica	13
Prima messa in funzione.....	7, 11
Pulizia.....	23
R	
Raffreddamento rapido.....	17
Regolazione della temperatura	13
Vano frigorifero	14
Ricambi	
Ordinare	35
Ripiani in vetro.....	18
Rumori	26
S	
Sbrinamento.....	23
Scarico dell'acqua di sbrinamento.....	23
Scheda tecnica del prodotto	31
Segnali di avvertimento	27
Service & Support.....	35
Sicurezza	10
Simboli	5
Smaltimento	10
Struttura	12
T	
Targhetta dei dati	30, 35
Tipo.....	2
U	
Uso	14
V	
Visualizzazione dell'errore	
F.....	29
F1	28
L'illuminazione lampeggia	29

Visualizzazione dell'errore	
Gli indicatori della temperatura lam-	
peggiano	29

15 Service & Support



Il capitolo «Eliminare autonomamente i guasti» comprende consigli utili in caso di piccole anomalie di funzionamento. In questo modo si evita di contattare un tecnico dell'assistenza e si risparmia sugli eventuali costi d'intervento.

Qualora aveste necessità di contattarci per un'anomalia di funzionamento o per trasmetterci un ordine, vi invitiamo a indicarci sempre il numero di fabbricazione (FN) e la denominazione del vostro apparecchio. Questi dati figurano sul certificato di garanzia, sulla fattura originale e sulla targhetta dei dati del vostro apparecchio. Potete riportarli anche qui o sull'adesivo di servizio fornito con l'apparecchio:

FN: _____ **Apparecchio:** _____

La targhetta dei dati si trova a sinistra del cassetto per verdura.

In caso di disturbi del funzionamento potete rivolgervi al più vicino Centro di servizio della SIBIR Group SA con un telefono fisso presso l'ubicazione dell'apparecchio, telefonando al numero gratuito 0844 848 848.

Domande, ordinazioni, contratto di servizio

Per domande e problemi di ordine amministrativo o tecnico, così come per ordinazioni di pezzi di ricambio e accessori, vogliate rivolgervi direttamente alla sede principale a Spreitenbach, tel. 044 755 73 00.

Alla scadenza della garanzia, per tutti i prodotti il cliente ha la possibilità di stipulare un contratto di servizio. Saremo lieti di inviarvi la relativa documentazione.

10180283



J51053072-R03

SIBIR Group SA

Bahnhofstrasse 134, 8957 Spreitenbach

Tel. 044 755 73 00

Centro di servizio: Tel. 0844 848 848